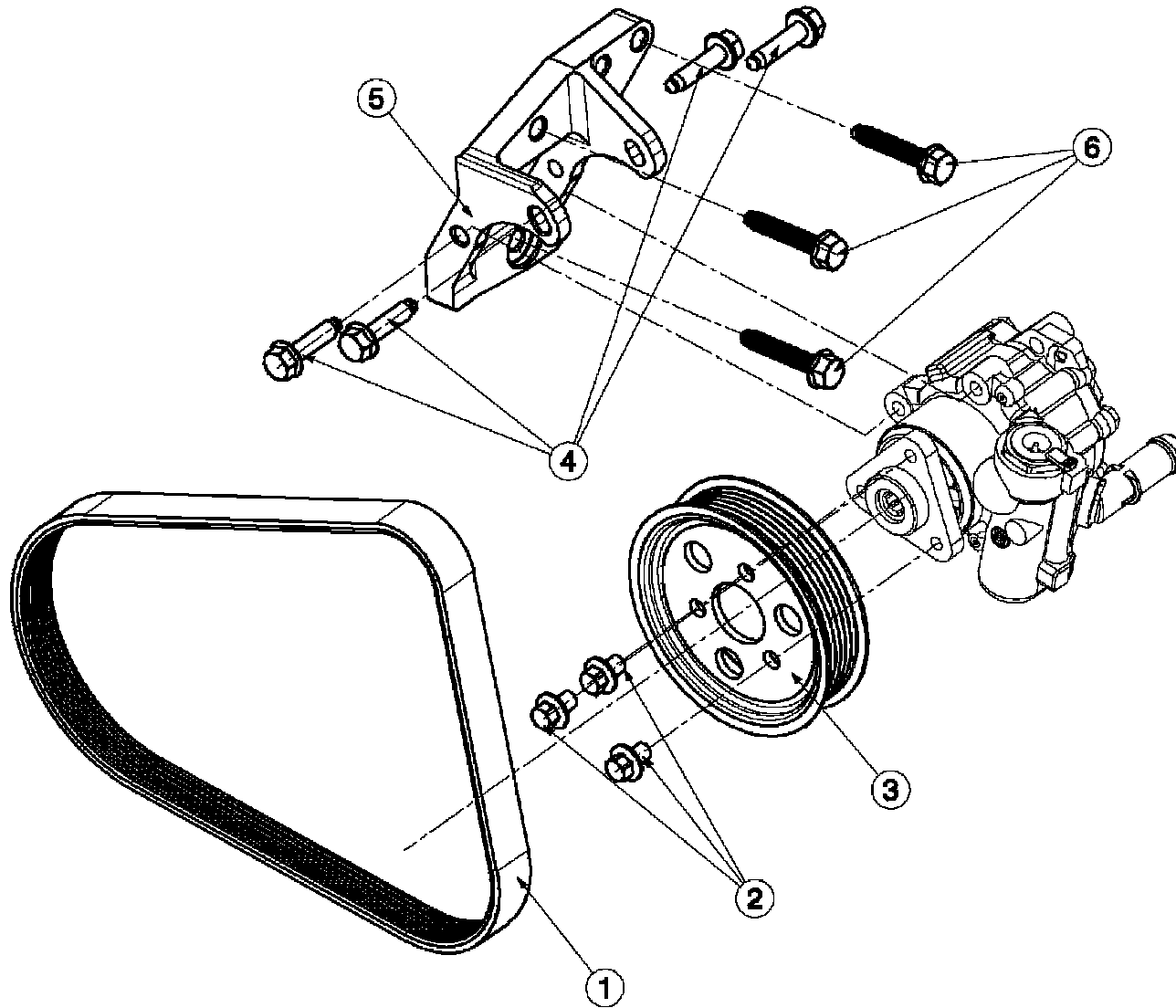


CITROËN
RACING

DS3 R3

A18

**SUPPORT POMPE D.A.
POWER STEERING PUMP
MOUNTING**





REP	REFERENCE	QTE	DESIGNATION
1	0A1864452A	1	Courroie LPK812 <i>LPK812 Belt</i>
2	BCSP6925T9	3	Vis à Embase M8 L12 <i>Collar Screw M8 L12</i>
3	1E4263949A	1	Poulie pompe DA <i>Power Steering Pump Pulley</i>
4	BCSP6925P2	4	Vis à Embase M8 L25 <i>Collar Screw M8 L25</i>
5	0A1863421C	1	Support Pompe DA <i>Power Steering Pump Mounting</i>
6	BCSP692561	3	Vis à Embase M8 L35 <i>Collar Screw M8 L35</i>
7			
8			
9			
10			
11			
12			
13			
14			
15			
16			
17			





Assembler le support de pompe de direction assistée (rep. 5) sur le bloc moteur à l'aide des vis (rep. 6).

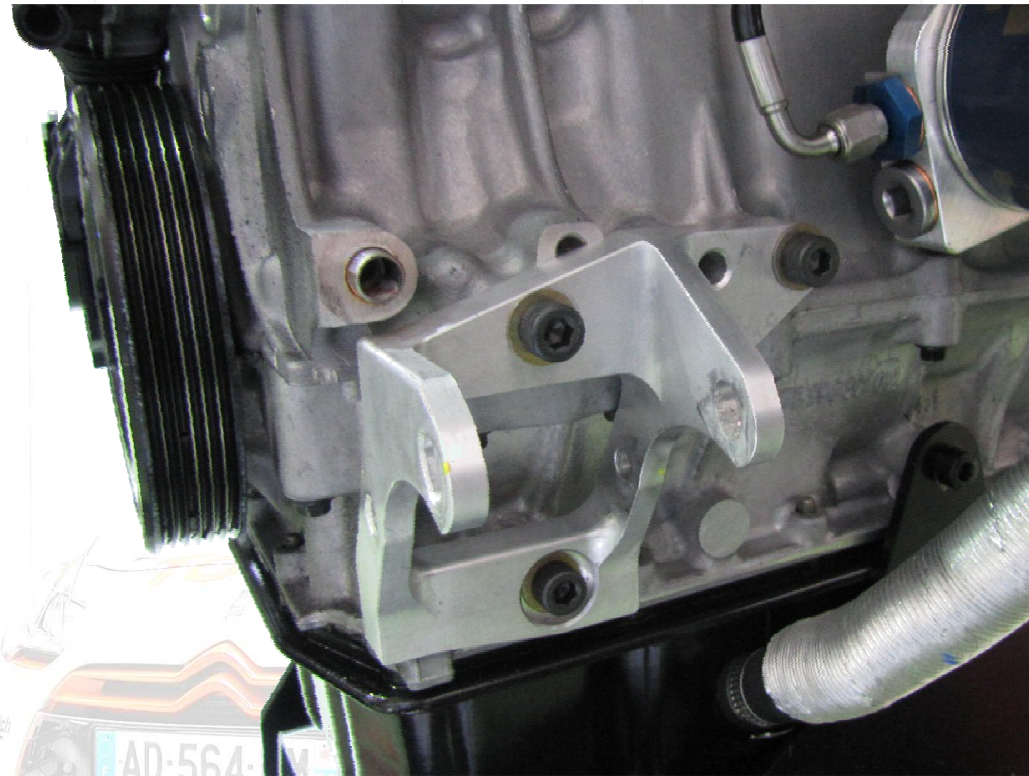
Assemble the power steering pump mounting (rep. 5) on the engine block using the screws (rep. 6).

ATTENTION !

Vis non représentatives

ATTENTION!

Non representative screws



242

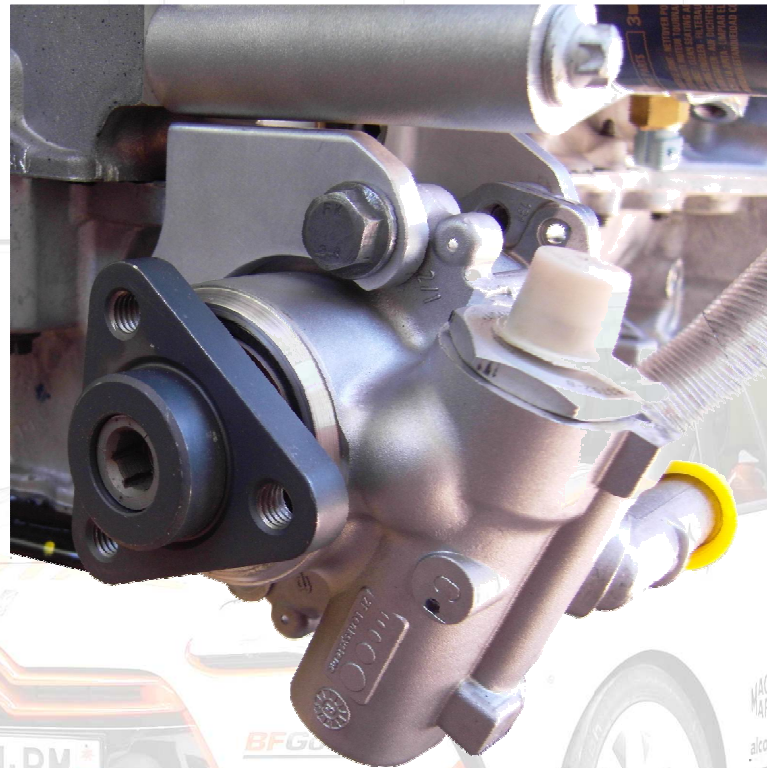


30 N.m



Assembler la pompe de direction assistée préparée (voir chapitre E41) sur son support à l'aide des vis (rep. 4).

Assemble the prepared power steering pump (see chapter E41) on its mounting using the screws (rep. 4).



242

30 N.m



Assembler la poulie (**rep. 3**) sur la pompe de direction assistée à l'aide des vis (**rep. 2**).

Assemble the pulley (**rep. 3**) on the power steering pump using the screws (**rep. 2**).

ATTENTION !
Vis non représentatives

ATTENTION!
Non representative screws



242

23 N.m



Mettre en place la courroie (*rep. 1*).

Fit the belt (*rep. 1*) in place.

ATTENTION !

Vis non représentatives

ATTENTION!

Non representative screws

